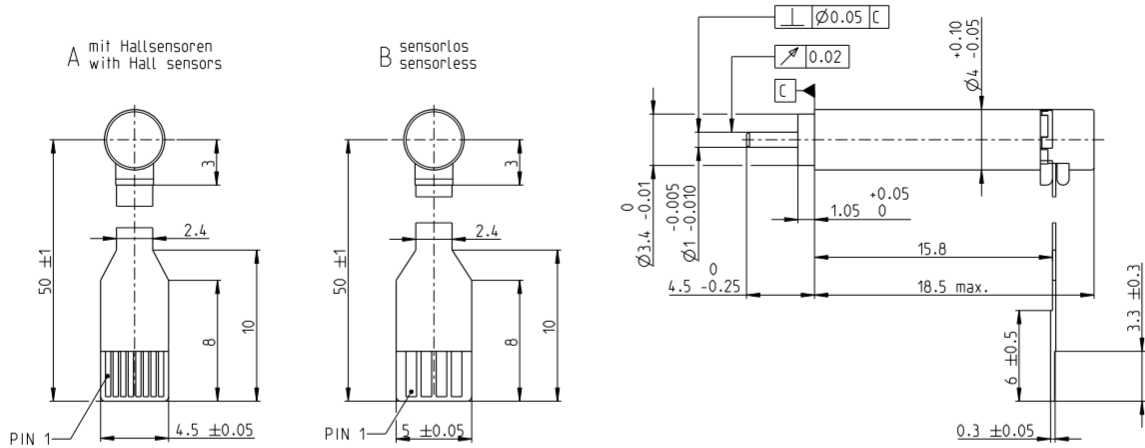


ECX SPEED 4 M $\varnothing 4$ mm, 无刷, BLDC电机

主要参数: 1.5/1.0 W, 0.23 mNm, 50 000 rpm



ECX SPEED



M 2:1

电机参数

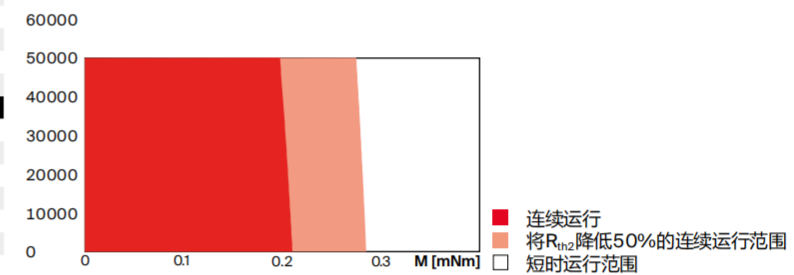
1. 额定电压	V	3	6
2. 空载转速	rpm	35200	35400
3. 空载电流	mA	28.8	14.4
4. 额定转速	rpm	11700	13400
5. 额定转矩 (最大连续转矩)	mNm	0.225	0.239
6. 额定电流 (最大持续电流)	A	0.317	0.167
7. 堵转转矩	mNm	0.355	0.403
8. 堵转电流	A	0.465	0.264
9. 最大效率	%	57	59.3
10. 相间电阻	Ω	6.45	22.8
11. 相间电感	mH	0.0749	0.285
12. 转矩常数	mNm/A	0.763	1.53
13. 转速常数	rpm/V	12500	6240
14. 转速 / 转矩梯度	rpm/mNm	106000	92900
15. 机械时间常数	ms	1.23	1.08
16. 转子惯量	gcm ²	0.00111	0.00111

热参数

17. 机壳-环境热阻	K/W	96.7
18. 绕组-机壳热阻	K/W	15.2
19. 绕组热时间常数	s	0.738
20. 电机热时间常数	s	58.5
21. 环境温度	$^{\circ}\text{C}$	-20 ... +80
22. 最大绕组温度	$^{\circ}\text{C}$	125

运行范围

n [rpm], 绕组 3 V



机械参数

23. 最大转速	rpm	50 000
24. 最大轴向间隙	mm	0.06
预紧	N	-
预紧力的方向	-	-
25. 径向间隙		0.012
26. 最大轴向载荷 (动态)	N	0.1
27. 最大允许安装力 (静态)	N	10
(静态、轴支撑)	N	10
28. 最大径向载荷 [距法兰 mm处]	N	0.2 [2]

其它参数

29. 电机磁极对数		1
30. 相数		3
31. 电机质量	g	1.2
32. 典型的噪声级 [rpm]	dBA 46 [50 000]	

maxon模块化系统

maxon gear	级数 [可配置]	maxon sensor	maxon motor control
330_GPX 4 C	2-4	配A型电机:	512_EPOS4 Mod./Comp. 24/1.5
		442_ENX 4 MAG	

电机接口 带霍尔传感器 (A)

FPC Flexprint 8针, 针距 0.5 mm
 针脚 1 电机绕组 1
 针脚 2 电机绕组 2
 针脚 3 电机绕组 3
 针脚 4 V_{Hall} 2.5...5.5 VDC
 针脚 5 接地
 针脚 6 霍尔传感器 1
 针脚 7 霍尔传感器 2
 针脚 8 霍尔传感器 3
 输出信号: CMOS兼容的推挽输出
 每个通道输出电流: 最大0.5 mA

电机接口 无传感器 (B)

FPC Flexprint 4针, 针距 1.0 mm:
 针脚 1 电机绕组 1
 针脚 2 电机绕组 2
 针脚 3 电机绕组 3
 针脚 4 未连接

配置

前轴: 长度/直径
 电气连接: 柔性/圆形导线